

CareToMove Pia, med justérbare ben



Sikrere at rejse sig op ved egen kraft

CareToMove Pia giver støtte til brugeren til at rejse sig op ved egen kraft for siden at blive forflyttet, enten stående eller siddende, f.eks. fra seng til stol, fra stol til stol eller til og fra toilet.

CareToMove Pia er udviklet til brugere med nedsat balance og styrke i benene. Brugeren skal have en vis styrke i armene, ståfunktion og kunne deltage aktivt i forflytningen (dvs. kognitivt kunne følge med i instruktionen undervejs i forflytningen).

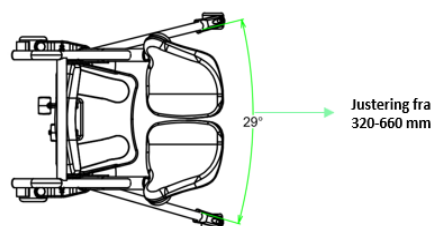
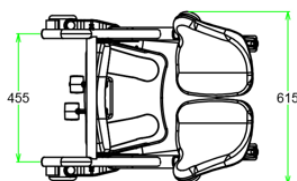
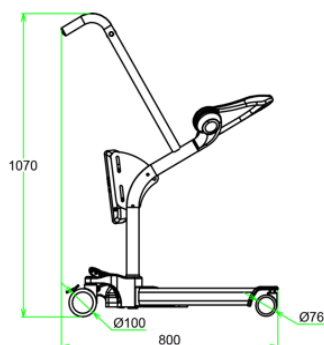
CareToMove Pia gør det sikre for både bruger og hjælper, når brugeren skal rejse sig, både ved langvarige og forbigående behov, f.eks. efter operation, hvor balancen er midlertidigt nedsat.

Når brugeren har rejst sig ved egen kraft, folder hjælperen eller brugeren siddepuderne bag bagdelen ned, hvilket giver en stabil støtte. Brugeren har mulighed for at hvile siddende under forflytningen.

Støtten med siddepuderne bag bagdelen og støtten til underbenene giver tilsammen en meget stabil og sikker forflytning.

Produktspecifikation:

- Højde top kørehåndtag: 1070 mm.
- Højde vang: 100 mm.
- Længde vange: 710 mm.
- Indvendigt breddemål vanger, samlet: 320 mm.
- Indvendigt breddemål vanger, åbne: 660 mm.
- Sædehøjde, midt: 730 mm.
- Maks. brugervægt: 180 kg.



CareToMove Pia, med justérbare ben

Støttebælte **CareToMove Pia**:

Støttebælte til brugeren, der har brug for ekstra støtte under forflytningen.



Varenr.

HMI-nr.

Beskrivelse

JY-YWS03

116074

CareToMove Pia

STB-YA-WS03

121163

Støttebælte til CareToMove Pia



[BRUGERMANUAL](#)

[INSTALLATIONSVEJLEDNING](#)