



Phoenix 200

– m/tilt og max brugervægt: 200 kg



Phoenix 200 er en ideel multifunktions bade- og toiletstol med tilt til bariatriske borgere. Brugeren får en behagelig bade- og toiletoplevelse, og der tages hensyn til et godt arbejdsmiljø for plejepersonalet.

Phoenix 200 er til borgere med en max. brugervægt på 200 kg, og den findes i 2 modeller – med og uden hygiejneåbning.

Produktspecifikation

- Trinløs tiltfunktion - 103° til 128°
- Hoved- og nakkestøtte, der er justérbar og rotérbar
- Svingbare armlæn
- Højdejustérbare fodstøtter
- 4 stk. drejelige dobbelthjul med individuelle bremses, Ø12,5 cm
- Brugervægt: max. 200 kg

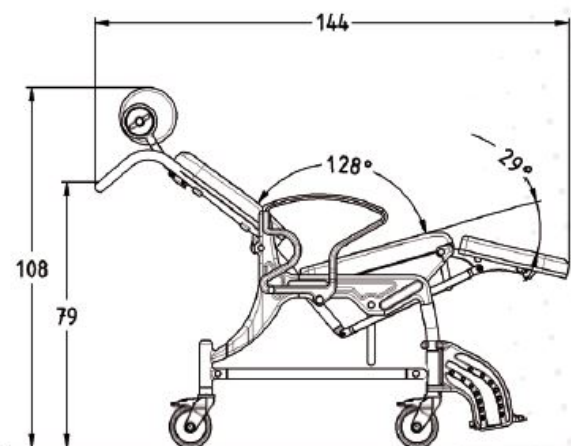
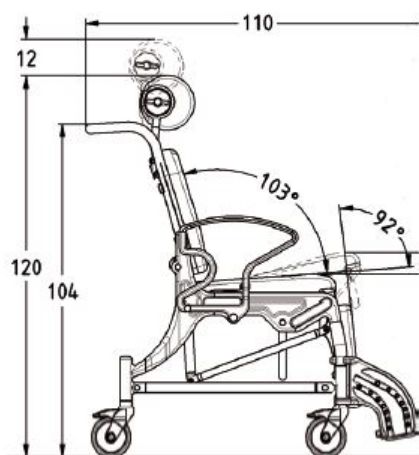


Tilbehør (skal tilkøbes)

1. Dropstativ
2. Komfort hovedstøtte –
 - med øget lateral support
 - justérbar nakke/hovedstøtte med forskudt rotation
3. Sikkerhedsstrop
4. Pude til sikkerhedsstrop
5. Pude til armstøtte
6. Stænkbeskyttelse



Model nr./Mål	Phoenix 353.10.12 Sæde m/hygiejneåbning Inkl. bækken og bækkenudstyr	Phoenix 353.10.40 Sæde u/hygiejneåbning
Højde	111 – 123 cm	111 – 123 cm
Dybde	111 – 143,5 cm	111 – 143,5 cm
Bredde	67,5 cm	67,5 cm
Sædedybde	43 cm	43 cm
Sædehøjde	57 cm	57 cm
Sædebredde	45 cm	45 cm
Bredde mellem armlæn	54 cm	54 cm
Vægt uden tilbehør	34,8 kg	34 kg



Phoenix findes også i en variation med hydraulisk højdejustering og en brugervægt på max 150 kg

Vareoplysninger:

Model	Varenr.	HMI-nr.
Phoenix 200 Bade- og toiletstol	353.10.12	147908
Phoenix 200 Badestol	353.10.40	147911
Dropstativ	440.00.93	-
Komfort hovedstøtte	450.10.60	-
Sikkerhedsstrop	322.30.20	-
Pude til sikkerhedsstrop	322.10.20	-
Pude til armstøtte	440.10.32	-
Stænkbeskyttelse	440.10.40	-

