

Forflytningstrolley

(CareToMove Pia)

JY-YWS01 til 04

Brugsanvisning

Kanghui Medical Technology (Suzhou) Co.,Ltd

Forhandler:

CarePartner
- din partner til et bedre liv



Lindevej 2
DK-4200 Slagelse
Danmark
Tel.: +45 58 55 10 99
Mail: kontakt@carepartner.dk
Web: www.carepartner.dk

Indhold

1.	Produktspecifikation	3
2.	Produktopbygning	3
3.	Tilsligtet brug og anvendelsesområde	4
4.	Kontraindikationer	4
5.	Forholdsregler, advarsler og tips	4
6.	Instruktioner og diagrammer	4
7.	Vedligeholdelse, særlige betingelser og forslag til opbevaring og transport	6
8.	Produktionsdato og anvendelsesperiode (levetid)	7
9.	Reservedelsliste	7
10.	Symboler og betegnelser	8
11.	Producent- og Europæisk Autoriseret Repræsentant-information	9

1. Produktspecifikation

Produktspecifikation som nedenfor:

Element	CareToMove Pia Modeltyper			
	JY-YWS01	JY-YWS02	JY-YWS03	JY-YWS04
Dimension (LxBxH)(mm)	775±20	800±20	780±20	780±20
	×615±15	×615±15	×615±15	×620±15
	×1060±25	×980±25	×1070±25	×980±25
Sædets rotationsvinkel (°)	135±5	150±5	150±5	135±5
Benenes udbredelsesvinkel (°)	-	-	35±5	-
Knæpudens drejevinkel (°)	-	-	15±3	-
Knæpudens op/ned skydeafstand (mm)	-	-	50±5	-

2. Produktopbygning

Forflytningstrolleyen **CareToMove Pia** består af siddepuder, knæpude, styregreb, tværstang (håndliste), fodstøtte/-plade og hjul.



Modeltyper:



JY-YWS01
grundmodel



JY-YWS02
m/stive ben



JY-YWS03
m/justérbare ben



JY-YWS04
kan klappes sammen

3. Tilsigtet brug og anvendelsesområde

Tilsigtet brug:

Forflytningstrolleyen **CareToMove Pia** hjælper en plejer eller ledsager med at assistere en patient eller bruger med forflytning til en anden stol, seng, kørestol eller toilet i en halvsiddende position.

Anvendelsesområde:

Anvendes som hospitalsmøbel, til transport og forflytning samt behandling af patient. Ikke-steril.

4. Kontraindikationer

N/A

5. Forholdsregler, advarsler og tips

- Forflytningstrolleyen **CareToMove Pia** bør placeres på et jævnt underlag ved brug, og kontrollér, om de bevægelige dele er installeret korrekt.
- Kontrollér ofte svejsepunkterne, og kontakt din leverandør i tide for reparation, hvis der opstår et problem for at undgå, at der sker skade på patienten.
- Vær opmærksom på at undgå at klemme patientens krop og lemmer, når siddepuderne justeres.
- Ryst ikke forflytningstrolleyen voldsomt ved brug.

6. Instruktions og diagrammer

- Justering af siddepuder



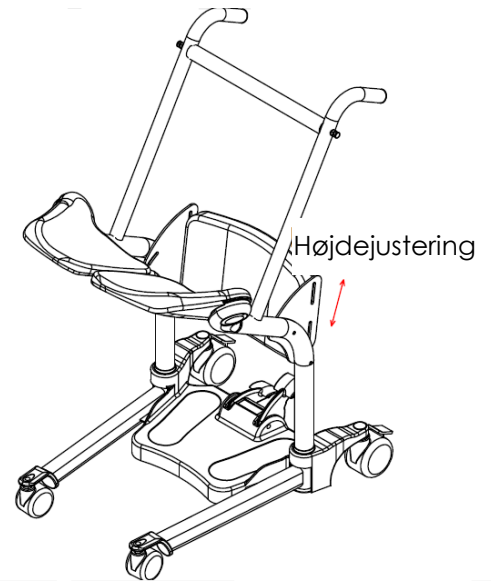
Kun for JY-YWS01 og JY-YWS04



Kun for JY-YWS02 og JY-YWS03

• Bremses

- Træd på bremsepedalen ved det bagerste hjul for at aktivere bremsen.
- Løft bremsepedalen op for at frigøre bremsen.



• Støttebælte

Som tilbehør er der et støttebælte tilgængeligt for brugere, der kræver ekstra støtte. Et sådant kompatibelt tilbehør kan monteres ved hjælp af et sikringsbeslag. (se foto nedenfor)

Beslag til montering af støttebælte

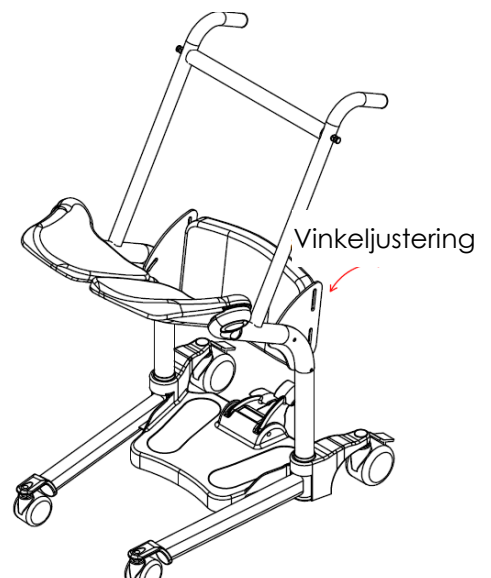


• Vinkeljustering af knæpude

(Kun muligt for model JY-YWS03)

For at justere vinklen, løsne da de to rundhovedede unbrakoskruer på begge sider af stellet (som vist for nedenfor).

Indstil knæpuden til den ønskede vinkel, og spænd derefter skruerne igen.



• Højdejustering af knæpude

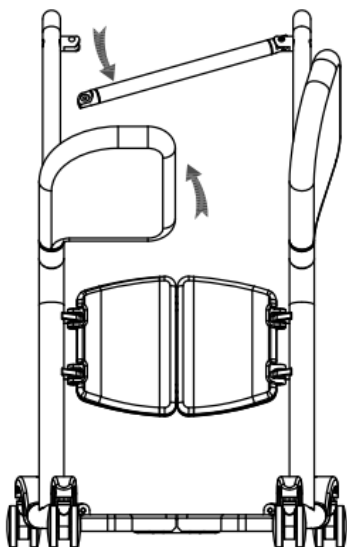
(Kun muligt for model JY-YWS03)

For at justere højde på knæpuden, løsne da de fire skruer med en unbrakonøgle. Indstil knæpuden i den ønskede højde, og spænd derefter de fire skruer med unbrakonøglen igen.

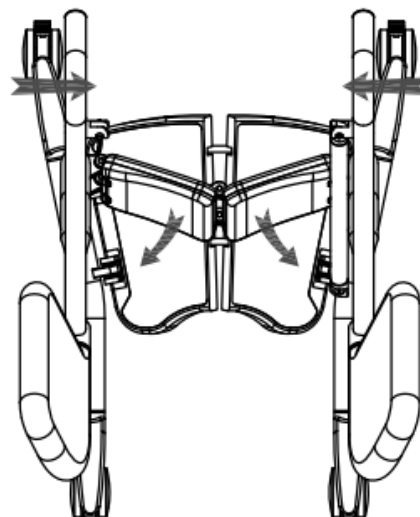
• Sammenklapning

(Kun muligt for model JY-YWS04)

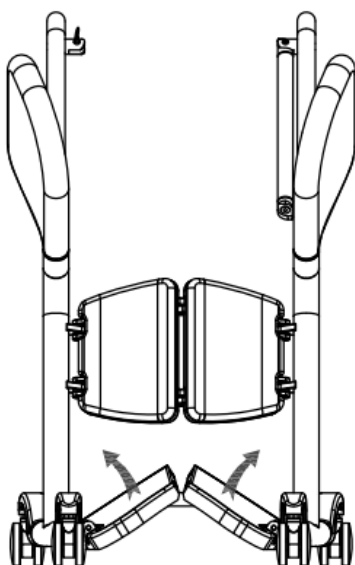
Træk stiften ud på tværstangen, og vip den nedad. Fold siddepuderne opad.



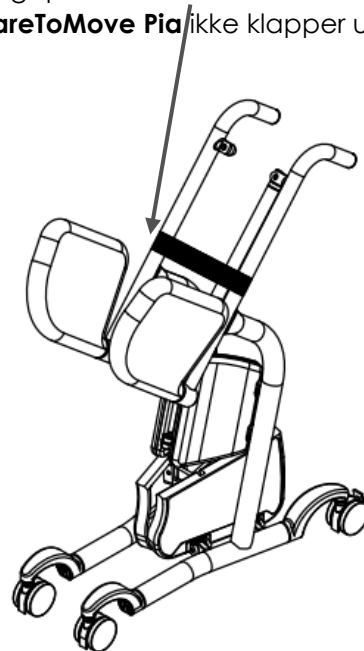
Skub knæpuderne indad, og hold samtidig fast på tværstangen, når forflytningstrolleyen klappes sammen.



Vip fodstøtten opad.



Brug spændebåndet for at sikre, at **CareToMove Pia** ikke klapper ud igen.



7. Vedligeholdelse, særlige betingelser og forslag til opbevaring og transport

• Vedligeholdelse

Forflytningstrolleyen **CareToMove Pia** bør anvendes i et tørt, ventileret og ikke-korrosivt gas miljø.

De bevægelige dele af **CareToMove Pia** bør jævnligt smøres for at sikre dens normale brug.

Kontakt din leverandør snarest muligt for reparation, hvis der opstår et problem.

- **Betingelser for normal drift**

1. Omgivelsestemperatur: 5°C~40°C
2. Relativ fugtighed: ikke mere end 80%
3. Atmosfærisk tryk: 70 kPa-106 kPa

- **Betingelser for opbevaring og transport**

1. Omgivelsestemperatur: -40°C ~55°C
2. Relativ fugtighed: ikke mere end 95%
3. Atmosfærisk tryk: 50 kPa-106 kPa

- Den emballerede forflytningstrolley **CareToMove Pia** bør opbevares i et velventileret rum, som har en relativ fugtighed på mindre end 80%, og som ikke indeholder korrosiv gas.

- **Transportmetoder**

CareToMove Pia forflytningstrolley kan transporteres med almindelige transportmidler. Undgå stød, kraftige vibrationer og undgå sol eller regn under transporten.

8. Produktionsdato og anvendelsesperiode (levetid)

Se label

9. Reservedelsliste

Emballage: **CareToMove Pia** forflytningstrolley leveres som udgangspunkt samlet. Se vedlagte installationsvejledning ved udskiftning af reservedele. Denne bruger vejledning er også vedlagt ved levering.

10. Symboler og betegnelser

	CE-symbol		Autoriseret repræsentant i det europæiske fællesskab
	Producentens navn og adresse		Produktionsdato
	Batchkode		Hold tørt
	Advarsler og forholdsregler		Ikke-steril
	Medicinsk udstyr		Distributør
	Se brugervejledning		Unikt enheds-ID
	Produktionsland		Model-nr.
	Importør		

11. Producent- og Europæisk Autoriseret Repræsentant-information

Producentinformation



FirmaNavn: Kanghui Medical Technology (Suzhou) Co.,Ltd.

Adresse: Guizhuang Industry Park, Shaxi Town, Taicang, Jiangsu Province,

Kina

Tel: 86-512-53292680

Europæisk Autoriseret Repræsentant



Firmanavn: SUNGO Europe B.V.

Adresse: Fascinatio Boulevard 522, Unit 1.7, 2909VA, Capelle aan den IJssel
Holland

Tel: +31(0)10 3034500; +31(0)2021 11106