



PHOENIX 200 er en ideel multifunktions bade- og toiletstol med tilt til bariatriske borgere.

PHOENIX 200 giver brugeren mulighed for en behagelig bade- og toiletoplevelse og plejepersonalet et ideelt arbejdsmiljø.

PHOENIX 200 er til borgere med en **max. brugervægt på 200 kg**, og den findes i 2 modeller – med og uden hygiejneåbning.

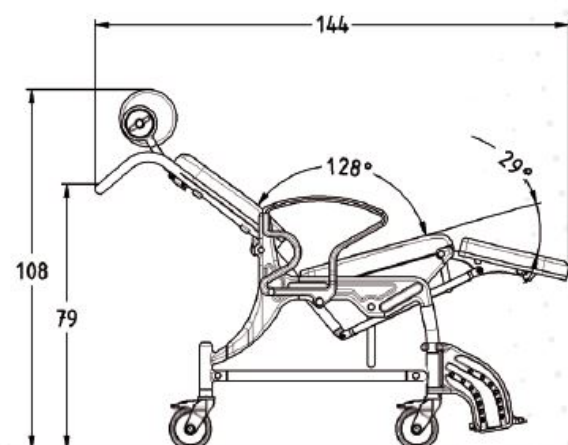
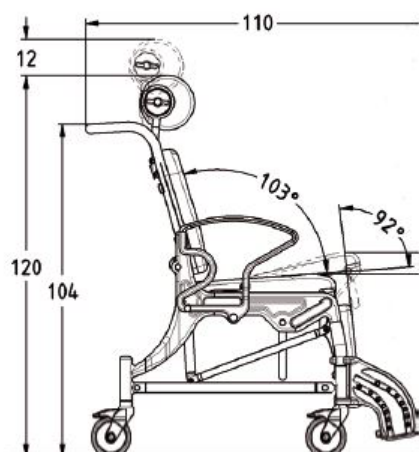
Produktspecifikation

- Højdejustérbar og rotérbar hoved- og nakkestøtte
- Trinløs tiltfunktion
- Svingbare armlæn
- 4 stk. drejelige dobbelthjul med individuelle bremser, Ø12,5 cm



PHOENIX 200 - Bade- og Toiletstol m/tilt til bariatriske borgere

Model nr./Mål	Phoenix 353.10.12 Sæde med hygiejneåbning Inkl. bækken og bækkenudstyr	Phoenix 353.10.40 Sæde uden hygiejneåbning
Højde	111 – 123 cm	111 – 123 cm
Dybde	111 – 143,5 cm	111 – 143,5 cm
Bredde	67,5 cm	67,5 cm
Sædedybde	43 cm	43 cm
Sædehøjde	57 cm	57 cm
Sædebredde	45 cm	45 cm
Bredde mellem armlæn	54 cm	54 cm
Vægt uden tilbehør	34,8 kg	34 kg



Model

Varenr.

HMI-nr.

Phoenix 200 Bade- og toiletstol

353.10.12

Afventer

Phoenix 200 Badestol

353.10.40

Afventer



Se produktvideo [her](#)